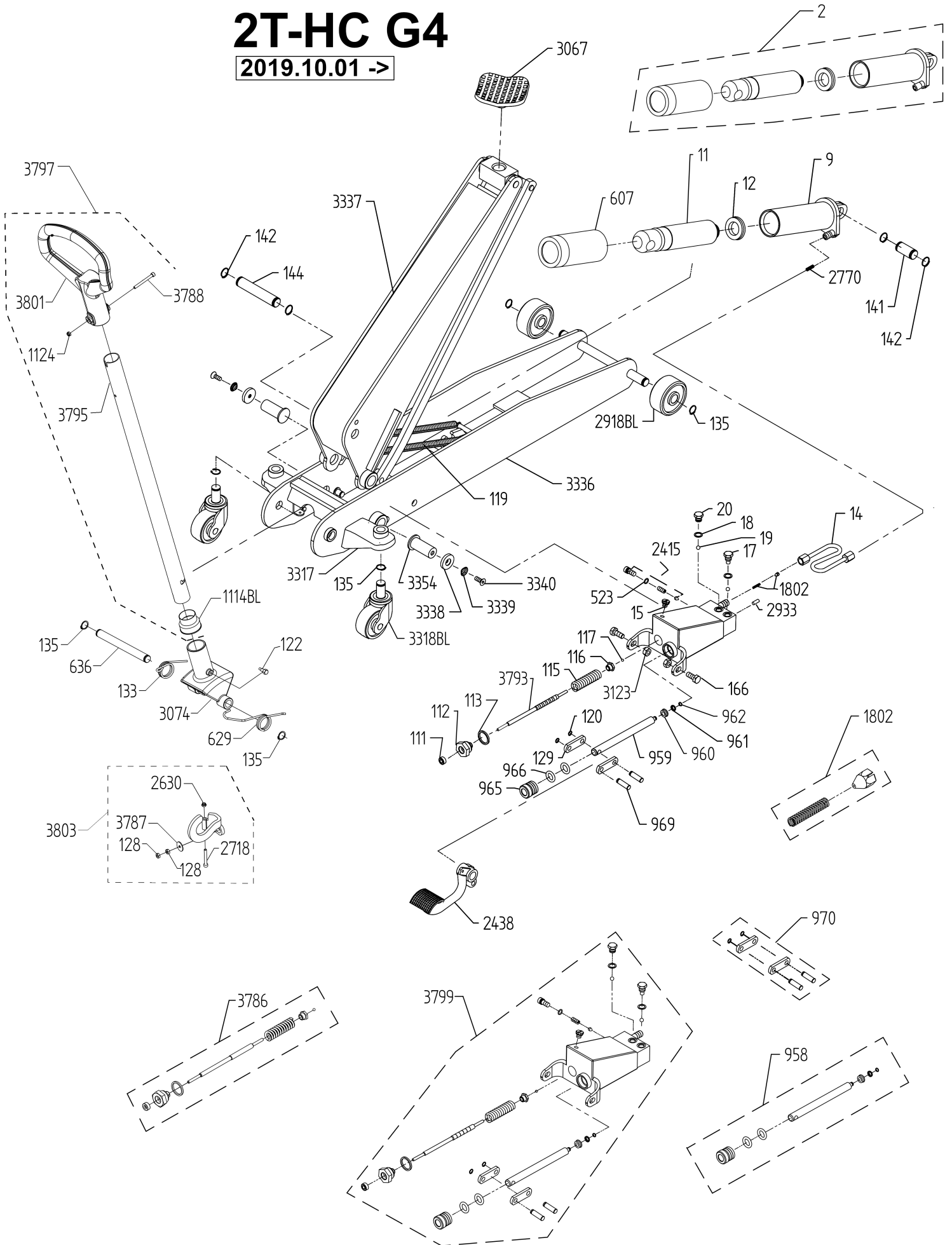


2T-HC G4

2019.10.01 ->



2T-HC G4

No.	DANSK.	DEUTSCH.	ENGLISH.	FRANÇAIS.
2	Komplet cylinder	Zylinder, komplett	Cylinder, complete	Cylindre, complète
9	Cylinder	Zylinder	Cylinder	Cylindre
11	Stempel	Kolben	Piston	Piston
*12	Manchet	Manschette	Sleeve	Bague
14	Olierør	Öhlrohr	Oil Pipe	Conduite d'huile
*15	Olieprop	Ölschraube	Oil plug	Bouchon
17	Ventilprop	Ventilschraube	Valve plug	Vis de clapet
*18	Kobberpakning	Kupferdichtung	Copper washer	Joint cuivre
*19	Ventilkugle, 8 mm	Ventilkugel	Valve ball	Bille de clapet
20	Ventilprop	Ventilschraube	Valve plug	Vis de clapet
*111	Simmerring	Simmerring	Washer	Rondelle simmer
112	Pakdåse	Stopfbüchse	Stuffing box	Ecrou de piston
*113	Pakning	Dichtung	Gasket	Joint d'étanchéité
115	Fjeder	Feder	Spring	Ressort
116	Møtrik	Mutter	Nut	Ecrou
*117	Kugle	Kugel	Ball	Bille
119	Returfjeder	Rückfeder	Return spring	Ressort de rappel
120	Låsering	Sicherungsring	Lock ring	Circlips
122	Fingerskrue	Rändelschraube	Knurled screw	Vis moletée
125	Låsering	Sicherungsring	Lock ring	Circlips
128	Møtrik	Mutter	Nut	Ecrou
129	Plejlstang	Lasche f.Pump.Kolb.	Connecting rod	Bieillette de manoeuvre
133	Kørestangsfjeder	Feder	Spring	Ressort
135	Låsering	Sicherungsring	Lock ring	Circlips
140	Bolt	Bolzen	Bolt	Boulon
141	Aksel	Achse	Shaft	Axe
142	Låsering	Sicherungsring	Lock ring	Circlips
144	Aksel	Achse	Shaft	Axe
166	Skruer	Schraube	Screw	Vis
*523	O-ring	O-ring	O-ring	Joint torique
607	Beskyttelsesmuffe	Schutzmanschette	Nylon protection	Manchon de protection
629	Kørestangsfjeder	Feder	Spring	Ressort
636	Aksel	Achse	Shaft	Axe
958	Pumpestempe, kompl.	Pumpenkolben, kompl.	Pump piston, compl.	Piston de pompe, compl.
959	Pumpestempe, ø16	Pumpenkolben	Pump piston	Piston de pompe
*960	Manchet	Manschette	Sleeve	Bague
*961	Messingring	Messingring	Brass ring	Rondelle en laiton
*962	Låsering	Sicherungsring	Lock ring	Circlips
965	Pakdåse	Stopfbüchse	Stuffing box	Ecrou piston
*966	O-ring	O-ring	O-ring	Joint torique
969	Nagle	Bolzen	Rivet	Rivet
970	Plejlstangssæt	Satz Laschen	Set of conn. rods	Jeu de bieillette de man.
1114BL	Manc. f.kørestang	Mansch. f.Pumpenhebel	Sleeve f.jackhandle	Bague pour levier de man.
1124	Møtrik	Mutter	Nut	Ecrou
1802	Sænkebremse	Senkbremse	Oli valve	Frein d'huile
2415	Overtryksventil	Überdruckventil	Excess-pressure valve	Soupape de surpression
2438	Pedal	Fußhebel	Pedal	Pédale
2630	Møtrik	Mutter	Nut	Ecrou
2718	Skruer	Schraube	Screw	Vis
2770	Filter	Filter	Filter	Filtre
2918BL	Hjul	Rad	Wheel	Roue
2933	Stift	Splint	Pin	Cheville
3067	Saddel	Sattel	Saddle	Selle
3074	Kørestangshoved	Kopf f. Pumpenhebel	Fork handle	Tête du levier de manoeuvre
3123	Møtrik	Mutter	Nut	Ecrou
3317	Konsol	Lenkrollenausleger	Bracket	Support
3318BL	Drejehjul, kompl.	Schwenkrolle, kompl.	Castor wheel, compl.	Roue pivotante, compl.
3336	Chassis	Chassis	Chassis	Châssis
3337	Løftearm	Hubarm	Lifting arm	Levier de manoeuvre
3338	Skive	Scheibe	Disc	Disque
3339	Stjerneskrive	Sternscheibe	Disc	Disque
3340	Skruer	Schraube	Screw	Vis
3354	Aksel	Achse	Shaft	Axe
3786	Returventil, kompl.	Ablåventil, kompl.	Return valve, compl.	Clapet de retour, compl.
3787	Skive	Scheibe	Disc	Disque
3788	Skruer	Schraube	Screw	Vis
3793	Returspindel	Ablåspindel	Return spindle	Pivot de retour
3795	Kørestang	Fahrstange	Jack handle	Levier de manoeuvre
3797	Kørestang kompl.	Fahrstange kompl.	Jack handle compl.	Levier de manoeuvre compl
3799	Komplet pumpe	Pumpe, komplett	Pump, complete	Pompe compl.
3801	Håndtag	Handgriff	Handle	Poignée
3803	Udløser komplet	Ablåarm, komplett	Release arm, complete	Bras de déclenchement complète
60055	Pakningssæt	Dichtungssatz	Repair kit	Jeu de réparation
*	Indeholdt i pakningssæt	Im Dichtungssatz enthalten	Contained in the repair-kit	Contenu dans le jeu de joint